

Famille	<input type="checkbox"/> Fit
Référence	<input type="checkbox"/> PRF0167053
Description commerciale	<input type="checkbox"/> NIKOLATESLA FIT BL/A/60
Code EAN	<input type="checkbox"/> 8020283050204
Largeur	<input type="checkbox"/> 60 cms
Mode d'installation	<input type="checkbox"/> Extraction e& Recyclage
Finition	<input type="checkbox"/> Verre vitrocéramique noir
Sortie	<input type="checkbox"/> rectangle 222 x89
Clapet anti-retour fourni	<input type="checkbox"/> NO
Classe énergétique	<input type="checkbox"/> A
Puissance totale	<input type="checkbox"/> 7500 W
Limiteur de puissance	<input type="checkbox"/> 3.1kW - 4.5kW
Sécurité enfant par verrouillage	<input type="checkbox"/> Oui
Témoin de chaleur résiduelle	<input type="checkbox"/> Oui
Commandes de cuisson	<input type="checkbox"/> 1 slider centralisé 9p+1i
Zones de cuisson	<input type="checkbox"/> 2 zones 180x200mm 1 zone 200mm 1 zone 160mm
Forme inducteurs	<input type="checkbox"/> 2 octogonaux 2 ronds
Zones modulables	<input type="checkbox"/> 1
Détecteur de récipient	<input type="checkbox"/> Oui
Timer	<input type="checkbox"/> Oui
Fonction pause	<input type="checkbox"/> Non
Fonction Stop&Go	<input type="checkbox"/> Oui
Fonction Temperature manager	<input type="checkbox"/> Non
Montée en température automatique	<input type="checkbox"/> Oui
Fonction Maintien au chaud	<input type="checkbox"/> Oui
Commande d'aspiration	<input type="checkbox"/> 1 slider centralisé 9v+2i
Fonction Aspiration automatique	<input type="checkbox"/> AUTOCAPTURE
Débit d'air mini	<input type="checkbox"/> 200
Débit d'air maxi	<input type="checkbox"/> 400
Débit d'air booster 1	<input type="checkbox"/> 500
Débit d'air booster 2	<input type="checkbox"/> 620
Niveau sonore mini	<input type="checkbox"/> 43
Niveau sonore maxi	<input type="checkbox"/> 57
Niveau sonore booster 1	<input type="checkbox"/> 62
Niveau sonore booster 2	<input type="checkbox"/> 67
Indicateur saturation filtres graisse & charbon	<input type="checkbox"/> Oui
Filtre charbon fourni	<input type="checkbox"/> Option
Référence filtre charbon Longue durée	<input type="checkbox"/> KIT0167755
Kit tubes d'installation dans le meuble	<input type="checkbox"/> Tubes en option - Kit recyclage complet KIT0167756 ou KIT016775
Poids brut kg	<input type="checkbox"/> 24,5
Poids net kg	<input type="checkbox"/> 16,7
Longueur emballage mm	<input type="checkbox"/> 605
Largeur emballage mm	<input type="checkbox"/> 800
Hauteur emballage mm	<input type="checkbox"/> 360
Quantité par palette	<input type="checkbox"/> 10

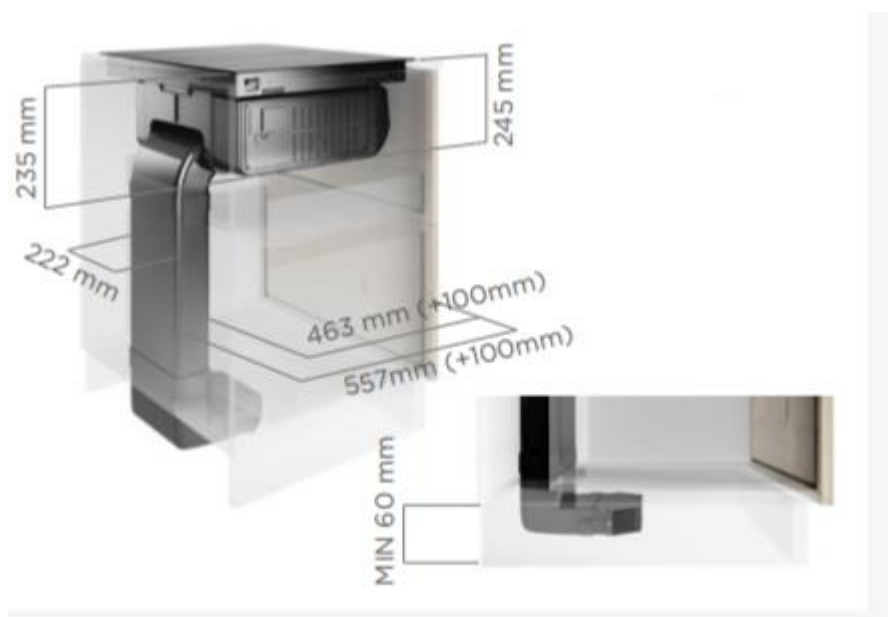


ENERGY CLASS (A+++/D)

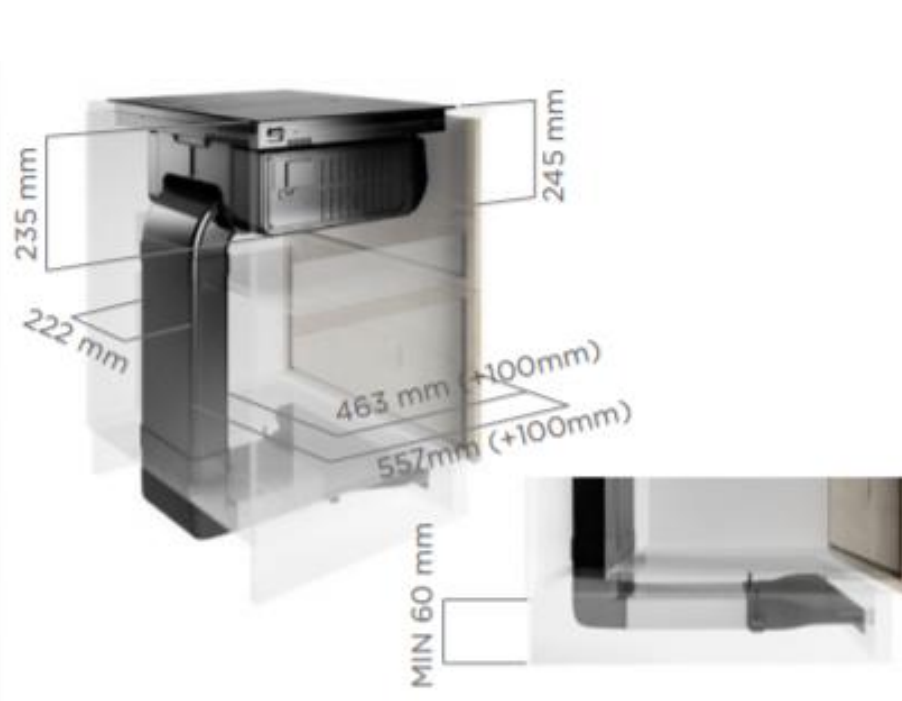
UNE FLEXIBILITÉ D'INSTALLATION MAXIMALE

INSTALLATION EN VERSION RECYCLAGE

- Installation en version recyclage avec sortie sous le meuble grâce au KIT0167756

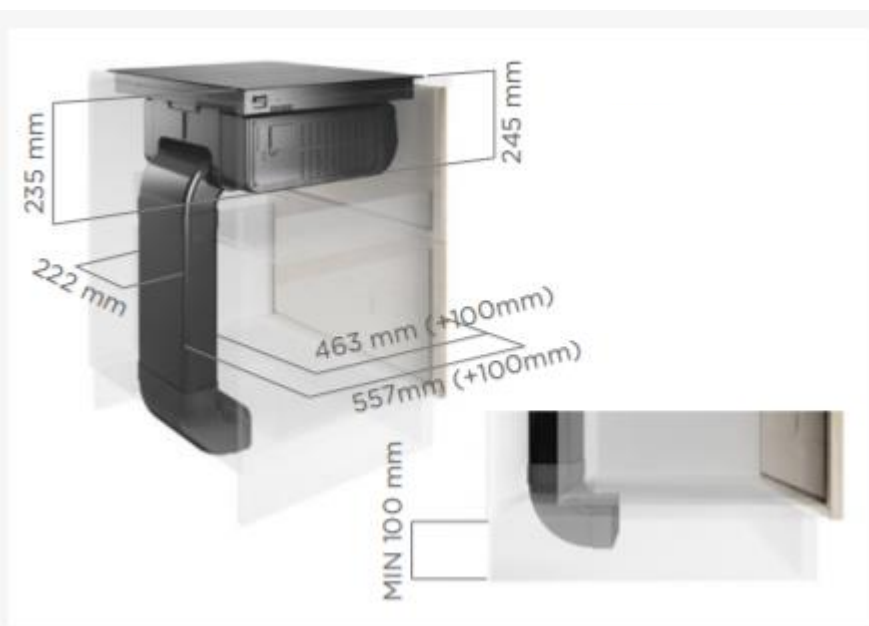


- Installation en version recyclage avec sortie extérieur au meuble sur la plante (grille fournie) grâce au KIT0167757



UNE FLEXIBILITÉ D'INSTALLATION MAXIMALE

INSTALLATIONS POSSIBLES EN VERSION EXTRACTION



➤ **KIT0121001 + KIT0120991**



➤ **KIT0121008**

+ tubes/coudes/grille en fonction de la configuration de la cuisine